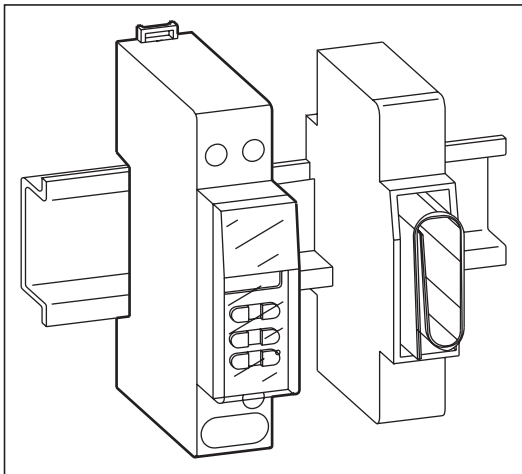


Schaltuhr

MicroRex D11

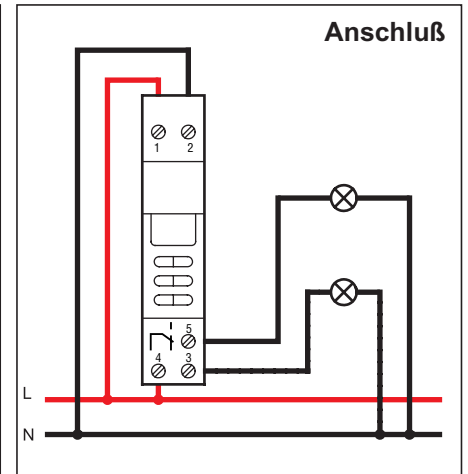
NT 29 07 53 02



Technische Daten

	94 41 08
Anschlußspannung:	230V 50/60Hz
Wirkleistungsaufnahme:	ca. 0,6W
Schaltausgang:	16A 250V~μ cos φ = 1
Parallelkompensation	nicht zulässig
Ganggenauigkeit:	±2,5s/d
	eindrahtig mehrdrätig
Anschlußquerschnitt:	1,5 bis 4 mm ² 1,5 bis 2,5 mm ²
Programmspeicherplätze:	8
Gangreserve:	100h
Lagertemperatur:	-10°C bis +60°C
Betriebstemperatur:	-10°C bis +55°C

Das Gerät kann bei einer Netzspannungversorgung keine Schutzkleinspannung schalten und bei einer Schutzkleinspannungversorgung keine Netzspannung schalten.



Sicherheitshinweise

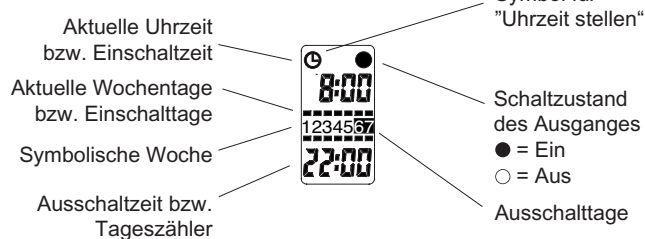
Einbau und/oder Montage dürfen nur durch eine **Fachkraft** erfolgen! Bei falschem Umgang mit diesem Produkt besteht **Lebensgefahr** durch **elektrischen Schlag**! Bei falscher Installation besteht **Brand- und Lebensgefahr**! Das Gerät nicht öffnen!
 Vor der Installation die Bedienungsanleitung lesen, den produktspezifischen Montageort beachten und nur **Originalzubehör** benutzen!
 Alle Produkte von Legrand dürfen ausschließlich von speziell geschulten **Legrand-Mitarbeitern** geöffnet und repariert werden.
 Durch unbefugte Öffnung oder Reparatur **erlöschen alle** Haftungs-, Ersatz- und Gewährleistungsansprüche.

Funktion

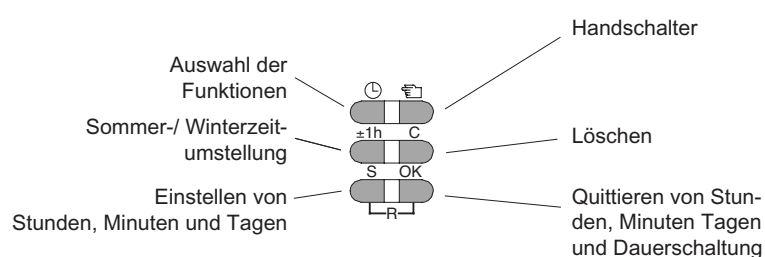
MicroRex D11 ist eine elektronische Schaltuhr, die von einem Kleincomputer gesteuert wird. In der Schaltuhr können Sie nach Ihren Wünschen bis zu 8 Programme speichern, nach denen dann Ihre elektrischen Geräte von der MicroRex D11 automatisch ein- und ausgeschaltet werden. Hierbei können Sie für einzelnen Wochentage unterschiedliche Programme vorsehen oder bestimmte Wochentage mit gleichen Schaltprogrammen zusammenfassen (Blockbildung). Zum Programmieren werden „Eingabebilder“ im Anzeigefeld aufgerufen, die Sie mit entsprechenden Zeiten ausfüllen und einspeichern. Die Sommer-/ Winterzeitumstellung kann wahlweise von Hand oder automatisch durch die Schaltuhr vorgenommen werden.

Erläuterung

Das Anzeigefeld



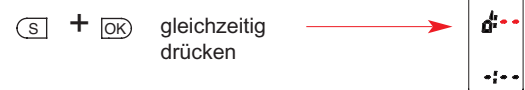
Das Bedienfeld



1. Inbetriebnahme

Nach Anlegen der Netzspannung kann es ca. 30 Sekunden dauern bis Symbole auf dem Anzeigefeld erscheinen.
Bei der ersten Inbetriebnahme muß ein Gesamtrset ausgelöst werden.

2. Gesamtrset



Die Uhr ist betriebsbereit, sämtliche Speicher sind gelöscht.

3. Datumseingabe und Sommer- / Winterzeitumstellung einstellen.

Diese Einstellung wird nur nach einem Reset angeboten.

Die Sommer-/ Winterzeitumstellung kann wahlweise von Hand oder automatisch durch die Schaltuhr vorgenommen werden. Wünschen Sie eine manuelle Umstellung, wählen Sie nach der Datumseingabe die Einstellung **no**. Die automatische Umstellung ist abhängig von Ihrem Standort/ Ihrem Land. Wählen Sie die für Ihren Standort/ Ihr Land benötigte Einstellung.

Kennung d

[S] drücken bis gewünschter Tag erreicht ist

[OK] 1x drücken

[S] drücken bis gewünschter Monat erreicht ist

[OK] 1x drücken

[S] drücken bis gewünschtes Jahr erreicht ist

[OK] 1x drücken

[S] gewünschte Einstellung (siehe Tabelle) auswählen und mit OK bestätigen.

Ein-stellung	Beginn der Sommerzeit	Ende der Sommerzeit	Geltungs-bereich
E	letzter Sonntag im März	letzter Sonntag im Oktober	Europäische Union
A	erster Sonntag im April	letzter Sonntag im Oktober	Nur für Nordamerika
Gb	letzter Sonntag im März	vierter Sonntag im Oktober	Nur für Großbritannien
no	keine Umschaltung	keine Umschaltung	

H **Frei programmierbares Datum der Sommer-/Winterzeit Umschaltung**
Geben Sie hier für Ihren Standort/ Ihr Land das Anfangsdatum der Sommerzeit (z.B. Datum des letzten Freitag im März) sowie das Enddatum der Sommerzeit (z. B. Datum des letzten Freitag im Oktober) ein. Der Wochentag wird automatisch dem Datum zugeordnet. In den folgenden Jahren erfolgt die Zeitumstellung immer an dem eingestellten Wochentag (siehe Beispiel letzter Freitag im März bzw. letzter Freitag im Oktober), unabhängig vom Datum.

Anfangsdatum der Sommerzeit einstellen Kennung 1

[S] Tag einstellen

[OK] 1x drücken

[S] Monat einstellen

[OK] 1x drücken

[S] Jahr einstellen

[OK] 1x drücken

Das Anfangsdatum ist eingestellt.

Enddatum der Sommerzeit einstellen Kennung 0

Einstellungen wie unter "Anfangsdatum der Sommerzeit einstellen" beschrieben wiederholen

Nach dem Einstellen der Sommerzeit nun die Uhrzeit einstellen

mit Taste [S] Uhrzeit einstellen

4. Uhrzeit einstellen

[C] 1x drücken

[S] drücken bis gewünschte Stundenzahl erreicht ist

[OK] 1x drücken

[S] drücken bis gewünschte Minutenzahl erreicht ist

[OK] 1x drücken

Der Wochentag erscheint automatisch

ENDE
Uhrzeit ist eingestellt

5. Schaltzeiten einstellen

Jedes Programm hat eine Ein- und eine Ausschaltzeit. Diese Schaltzeiten werden einem oder mehreren Wochentagen zugeordnet.

5.1 Schaltzeiten an allen Wochentagen gleich

[C] 2x drücken

[S] Stunden-Einschaltzeit einstellen

[OK] 1x drücken

[S] Minuten-Einschaltzeit einstellen

[OK] 1x drücken

[S] Stunden-Ausschaltzeit einstellen

[OK] 1x drücken

[S] Minuten-Ausschaltzeit einstellen

[OK] 1x drücken

ENDE
Schaltzeit ist programmiert

5.2 Schaltzeiten von Montag bis Freitag gleich

[C] mehrfach drücken bis

weitere Einstellungen wie unter 5.1

5.3 Schaltzeiten an beliebigen Wochentagen

[C] mehrfach drücken bis

[S] Stunden-Einschaltzeit einstellen

[OK] 1x drücken

[S] Minuten-Einschaltzeit einstellen

[OK] 1x drücken

[S] Einschalttag einstellen

[OK] 1x drücken

[S] weitere Einschalttage einstellen	nur wenn benötigt
[OK] 1x drücken	

6. Schaltzeiten abfragen

[C] 1x drücken

[C] mehrfach drücken Abfrage der Schaltbilder (1 bis 8)

[C] sooft drücken bis aktuelle Uhrzeit erscheint

ENDE

7. Schaltzeiten löschen

[C] mehrfach drücken bis zu löschendes Bild in der Anzeige erscheint

[C] drücken: Schaltzeit ist gelöscht neue Schaltzeit eingeben oder

[C] sooft drücken bis aktuelle Uhrzeit erscheint

ENDE

8. Ein- / Ausschalten von Hand

[C] drücken bis wahlweise

Anzeige ● = EIN
Anzeige ○ = AUS

Mit dem nächsten programmierten Schaltzeitpunkt übernimmt die Schaltuhr wieder das AUS- und EIN-schalten

9. Dauerschaltung

Der Schaltzustand muß von Hand vorgewählt werden.

[C] drücken bis wahlweise

Anzeige ● = Ein
Anzeige ○ = Aus

[OK] 1x drücken

Anzeige

Schalter bleibt, je nach gewählter Stellung, dauernd EIN oder AUS

9.1 Beenden der Dauerschaltung

[C] 1x drücken
Die Schaltuhr ist wieder im Programm

10. Dauerschaltung für eine vorwählbare Anzahl von Tagen

Der Schaltzustand muß von Hand vorgewählt werden.

[C] drücken bis wahlweise

Anzeige ● = EIN
Anzeige ○ = AUS

[S] 1x drücken

[S] Anzahl von Tagen vorwählen (d1 bis d99)

[OK] 1x drücken

ENDE

Im obigen Beispiel bleibt der Schalter ab jetzt für 14 Tage EIN. Vom 15. Tag 0:00Uhr an führt die Schaltuhr wieder das Schaltprogramm aus.

10.1 Vorzeitiges Beenden

[C] 1x drücken

11. Sommer-/ Winterzeit Umstellung manuell

Diese Funktion ist nur vorhanden, wenn bei der Sommer- / Winterzeiteinstellung nach der Datumseingabe no ausgewählt wurde (siehe 3).

[C] sooft drücken bis die aktuelle Uhrzeit um 1 Stunde vorgestellt (Sommerzeit) oder um 1 Stunde zurückgestellt (Winterzeit) ist.

12. Behandlung von Fehleingaben (nur im Programmiermodus)

[C] 1x drücken

[C] sooft drücken bis aktuelle Uhrzeit erscheint

ENDE

13. Abfrage des eingegebenen Datums

Diese Funktion ist nicht vorhanden, wenn bei der Sommer- / Winterzeiteinstellung nach der Datumseingabe no ausgewählt wurde (siehe 3).

[C] + [C] gleichzeitig drücken und halten

ENDE

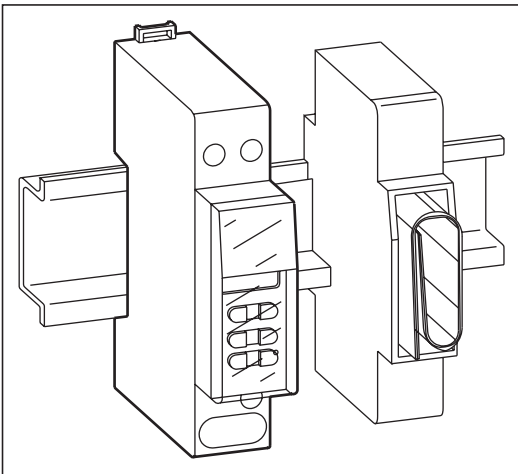
Interrupteur horaire

MicroRex D11

(F)
Mode d'emploi

Rex

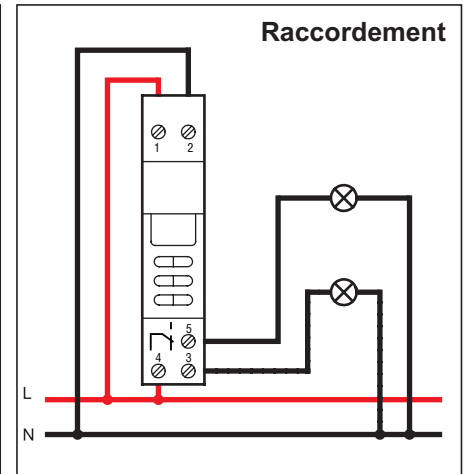
NT 29 07 53 02



Caractéristiques techniques

	94 41 08
Alimentation:	230V 50/60Hz
Consommation:	env. 0,6W
Contact de sortie:	contact inverseur 16A 250V~μ cos φ = 1
Fluo compensé parallèle:	non permis
Précision de l'horloge:	±2,5s/jour
	conducteurs rigides fils souples
Capacité des bornes:	1,5 à 4 mm ² 1,5 à 2,5mm ²
Capacité:	8 programmes
Réserve de marche:	100h
Température de stockage:	-10°C à +60°C
Température d'utilisation:	-10°C à +55°C

En cas d'alimentation réseau, l'appareil ne peut commuter en faible tension de sécurité et en cas d'alimentation en faible tension de sécurité, il ne peut commuter en tension réseau.



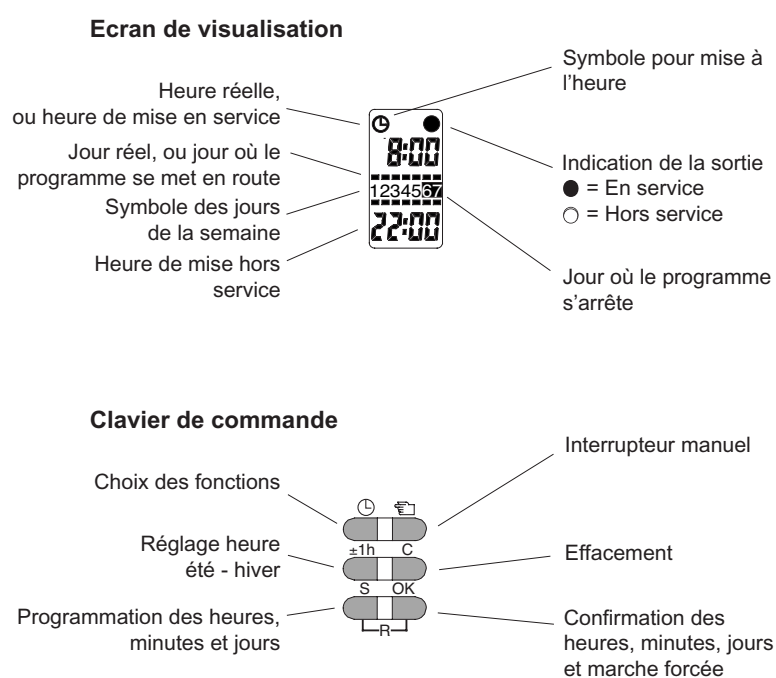
Consignes de sécurité

L'installation et/ou le montage doivent exclusivement être effectués par un **personnel spécialisé** ! Une fausse manipulation avec ce produit peut entraîner un **danger de mort par électrocution** ! **Risque d'incendie et danger de mort** si l'installation n'est pas conforme ! Ne pas ouvrir l'appareil ! Avant d'effectuer l'installation, lire la notice d'utilisation, tenir compte du lieu de montage spécifique au produit et utiliser exclusivement les **accessoires d'origine** !
Tous les produits Legrand doivent exclusivement être ouverts et réparés par des **employés Legrand** spécialement formés à cet effet. Toute ouverture ou réparation non autorisée **annule l'intégralité** des responsabilités, droits à remplacement et garanties.

Fonctionnement

La MicroRex D11 est un interrupteur horaire digital commandé par un microprocesseur. Dans cet interrupteur horaire, vous pouvez mettre en mémoire 8 programmes, mettant en service, ou hors service, vos appareils électriques.
Il vous permet certains jours de la semaine différents programmes, ou un ensemble de programmes. Pour programmer, il y a lieu d'afficher sur l'écran les images de données du temps (heures et jours) et de les mettre en mémoire. Le changement heure d'été/heure d'hiver peut être fait, au choix, manuellement ou automatiquement par l'interrupteur horaire.

Description



1. Mise en service

Après 30 secondes à la mise sous tension, l'appareil est en état de fonctionnement.

A la mise en route, il y a lieu d'effacer l'ensemble des données en mémoire.

2. Effacement de la mémoire

Appuyer simultanément



L'interrupteur horaire est prêt à fonctionner, toutes les données sont effacées.

3. Réglage de la date et du changement heure d'été/heure d'hiver.

Ce réglage n'est nécessaire qu'après un effacement de la mémoire.

Le changement heure d'été/heure d'hiver peut s'effectuer en manuel ou en automatique. Pour effectuer le changement en manuel, sélectionner **no** après avoir entré la date. Pour que le changement se fasse automatiquement, choisissez le symbole correspondant à votre lieu de résidence.

Symbole d

- [S] Appuyer jusqu'à l'affichage de jour choisie
- [OK] Appuyer une fois
- [S] Appuyer jusqu'à l'affichage du mois choisie
- [OK] Appuyer une fois
- [S] Appuyer jusqu'à l'affichage de l'année choisie
- [OK] Appuyer une fois
- [S] Choisir le réglage (cf. tableau) et valider par OK

Réglage	Début de l'heure d'été	Fin de l'heure d'été	Pays concernés
E	Dernier dimanche de mars	Dernier dimanche d'octobre	Union Européenne
A	Premier dimanche d'avril	Dernier dimanche d'octobre	Amérique du Nord
Gb	Dernier dimanche de mars	Quatrième dimanche d'octobre	Grande Bretagne
no	Pas de changement	Pas de changement	

H Entrez la date début de l'heure d'été (par exemple date du dernier vendredi de mars) ainsi que la date de fin de l'heure d'été (par exemple date du dernier vendredi d'octobre). Le jour de la semaine sera donc automatiquement attribué à la date. Les années suivantes, le changement d'heure se fera toujours le même jour de la semaine, indépendamment de la date (dans notre exemple le dernier vendredi de mars et le dernier vendredi d'octobre).

Réglage du début de l'heure d'été

Symbole 1

- [S] Régler le jour
- [OK] Appuyer 1x
- [S] Régler le mois
- [OK] Appuyer 1x
- [S] Régler l'année
- [OK] Appuyer 1x

La date du début de l'heure d'été est réglée

Réglage de la fin de l'heure d'été

Symbole 0

Procéder de la même façon que précédemment pour le réglage du début de l'heure d'été

Effectuer ensuite la mise à l'heure de l'appareil en utilisant la touche [S]

4. Mise à l'heure

- [C] Appuyer 1x
- [S] Appuyer jusqu'à l'affichage de l'heure choisie
- [OK] Appuyer 1x
- [S] Appuyer jusqu'à l'affichage de la minute choisie
- [OK] Appuyer 1x

Le jour de la semaine apparaît automatiquement

FIN
L'heure est réglée

5. Réglage des programmes

Chaque programme comporte une heure de mise en service et une heure de mise hors service. Ces heures sont attribuées à un ou plusieurs jours de la semaine.

5.1 Programmes identiques tous les jours de la semaine

- [C] Appuyer plusieurs fois jusqu'à l'apparition de
- [S] Régler l'heure de mise en service
- [OK] Appuyer 1x
- [S] Régler la minute de mise en service
- [OK] Appuyer 1x
- [S] Régler l'heure de mise hors service
- [OK] Appuyer 1x
- [S] Régler la minute de mise hors service
- [OK] Appuyer 1x

FIN
La programmation est terminée

5.2 Programmes identiques du lundi au vendredi

- [C] Appuyer plusieurs fois jusqu'à l'apparition de
- [S] Régler l'heure de mise en service
- [OK] Appuyer 1x
- [S] Régler la minute de mise en service
- [OK] Appuyer 1x
- [S] Régler de jour
- [OK] Appuyer 1x

5.3 Programmes différentes suivant les jours de la semaine

- [C] Appuyer plusieurs fois jusqu'à l'apparition de
- [S] Régler l'heure de mise en service
- [OK] Appuyer 1x
- [S] Régler la minute de mise en service
- [OK] Appuyer 1x
- [S] Régler de jour
- [OK] Appuyer 1x

[S] Faire les réglages pour les autres jours *uniquement si nécessaire*

[OK] Appuyer 1x

- [C] La programmation pour la mise en service est terminée
- [S] Régler l'heure de mise hors service
- [OK] Appuyer 1x
- [S] Régler la minute de mise hors service
- [OK] Appuyer 1x

[OK] si l'horloge indique jours sélectionnés

Sinon sélectionner d'autres jours en agissant sur [S] et [OK]

- [C] Appuyer 1x

FIN
La programmation est terminée

6. Relire les programmes

- [C] Appuyer 1x
- [C] Appuyer plusieurs fois Défilement des programmes (1 à 8)
- [C] Appuyer jusqu'à l'apparition de l'heure actuelle

FIN

7. Effacement de programmes

- [C] Appuyer plusieurs fois jusqu'à l'apparition sur l'écran du programme à effacer.
- [C] Appuyer Le programme est effacé, reprogrammer de nouveaux temps ou
- [C] appuyer plusieurs fois jusqu'au retour à l'heure actuelle

FIN

8. Mise en service ou hors service manuellement

[C] Appuyer selon le choix

Indication ● = en service, soit ○ = hors service

Au cycle suivant, l'interrupteur horaire reprend le programme normal.

9. Programme marche forcée

L'état de commutation doit être préréglé à la main

[C] Appuyer selon le choix

Indication ● = en service, soit ○ = en service

[OK] Appuyer 1x

Indication ☀

ou ☀

FIN

L'interrupteur reste selon la position choisie, constamment en service ou hors service.

9.1 Fin de la marche forcée

[C] Appuyer 1x

L'interrupteur reprend le programme normal.

10. Marche forcée pour un nombre de jours choisis

L'état de commutation doit être préréglé à la main.

[C] Appuyer jusqu'à obtenir au choix:

● = en service ou ○ = hors service

[S] Appuyer 1x

[S] Sélectionner le nombre de jours (d1 jusqu'à d99)

[OK] Appuyer 1x

FIN

Dans l'exemple ci-dessus, l'interrupteur reste en position «en service» pendant 14 jours. A partir de 0 heure, le 15^e jour, l'interrupteur reprend le programme normal.

10.1 Interruption du cycle

[C] Appuyer 1x

11. Changement heure d'été/heure d'hiver manuellement

Cette fonction n'est disponible que si l'on a choisi **no** après la saisie de la date lors du réglage du changement heure été/hiver.

[C] Appuyer pour avancer d'une heure (heure d'été) ou reculer d'une heure (heure d'hiver)

12. Correction de fausses manoeuvres (seulement dans le mode de programmation)

[C] Appuyer 1x

[C] Appuyer jusqu'à l'affichage de l'heure actuelle

FIN

13. Vérifier la date enregistrée

Cette fonction n'est pas disponible si l'on a choisi **no** après la saisie de la date lors du réglage du changement heure été/hiver.

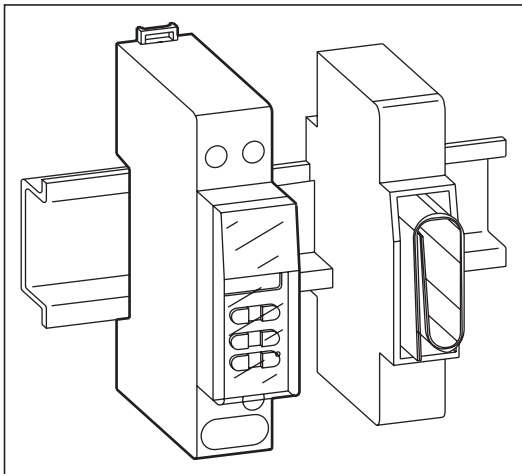
[C] + [C] Appuyer simultanément et maintenir enfoncé.

FIN.

Time switch

MicroRex D11

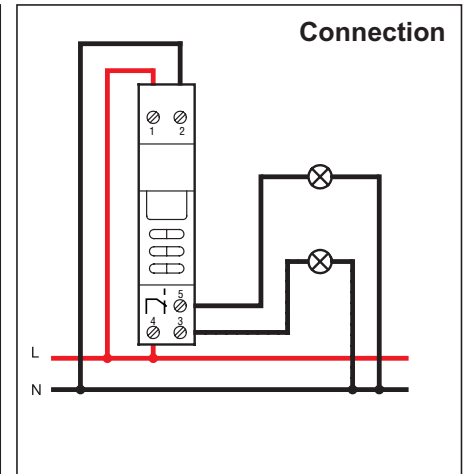
NT 29 07 53 02



Technical data

Supply voltage:	230V 50/60Hz	
Consumption:	ca. 0,6W	
Contact rating:	changeover contact 16A 250V~μ cos φ = 1	
Parallel compensation:	not allowed	
Accuracy:	±2,5s/d	
Terminal capacity:	single strand	multi strand
	1,5 to 4 mm ²	1,5 to 2,5 mm ²
Program pictures:	8	
Battery reserve:	100h	
Storage ambient:	-10°C to +60°C	
Working ambient:	-10°C to +55°C	

For safety, when the time switch is connected to the mains supply the contact should not be used on an isolated low voltage supply. And when the time switch is connected to the isolated voltage supply the contact should not be used on the mains supply.



Safety notes

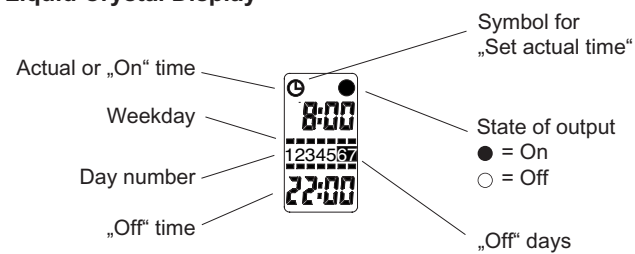
The device may be installed and connected only by a qualified electrician. Incorrect installation and use may result in **electric shock** or in **fires**, possibly with **fatal results!** Do not attempt to open the device!
 Before installing the device, read the operating instructions and observe the **requirements** for the installation location.
 Use only original accessories with the device.
 All Legrand products may be opened and repaired only by specially trained **Legrand employees**.
 Unauthorised opening or repair of the device will **invalidate** all rights with respect to liability, replacement and warranty claims.

Function

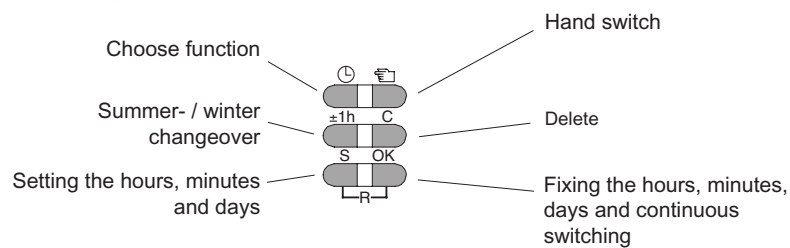
The MicroRex D11 is a microprocessor controlled digital time switch. Eight programs of your choice can be stored and used to control the automatic operation of your electrical equipment. Each individual weekday can have a separate program or you can have several days operating on the same „Block“ program. To program the MicroRex D11 a „picture“ is used and when this is complete the chosen times are stored in the microprocessor memory. The summer-/winter changeover can be programmed for hand or automatic operation.

Presentation

Liquid Crystal Display



Programming Buttons



1. Starting

Approximately 30 seconds after the supply voltage is connected the symbols appear on the LCD.
Before any operations the complete memory must be reset.

2. Memory reset

+ press both at the same time



The time switch memory is completely clear.

3. Setting date and summer- / winter changeover

This can only be done after a Reset.

Summer- / winter changeover can be made manually or automatically if set. If manual changeover is required choose **no** during the date input. Automatic changeover depends on your country / area. Choose the appropriate setting for your country / area.

Code d

(S) Press until the correct day is set

(OK) Press once

(S) Press until the correct month is set

(OK) Press once

(S) Press until the correct year is set

(OK) Press once

(S) Choose (See table below)

Choice	Summer begins	Summer ends	Country / area
E	last Sunday in march	last Sunday in October	EU
A	1 st Sunday in April	last Sunday in October	only North America
Gb	last Sunday in April	4th Sunday in October	GB
no	No changeover	No changeover	
H	Enter here the date for the beginning of summer for your country / area as well as the end of summertime. E.g. 31 st March is shown for the beginning of Summertime. In the following years it starts on the same day irrespective of the date.		

Setting of the beginning of summer code 1

(S) Set the day

(OK) Press once

(S) Set the month

(OK) Press once

(S) Set the year

(OK) Press once

The start date is set.

End date setting code 0

Set the end date as above

After setting the summer start now set the actual time

Press (S) until display is as shown

4. Setting actual time

(C) Press once

(S) Press until the correct hour is shown

(OK) Press once

(S) Press until the correct minute is shown

(OK) Press once

The weekday will shown automatically. Choice **no** (C) press once Actual time is now set

5. Setting switching time

Each program has an On- and Off-time.

5.1 7 Day block program. Each day the same

(C) Press until this display appears

(S) Set the On hour

(OK) Press once

(S) Set the On minutes

(OK) Press once

(S) Set the Off hour

(OK) Press once

(S) Set the Off minutes

(OK) Press once

End of program

5.2 Day Monday to Friday program

(C) Press until this display appears

Set times as 5.1 above

5.3 Single day programs

(C) Press until this display appears

(S) Set On hour

(OK) Press once

(S) Set On minute

(OK) Press once

(S) Set On Minute

(OK) Set On day

(S) Set other days as required *only if it is necessary*

(OK) Press once

(C) Press to change to off hour

(S) Set off hour

(OK) Press once

(S) Set off minute

(OK) Press once

(OK) If the clock is on the correct day press

Otherwise use (S) (OK) to set another day

(C) Press once

End of program

6. Check switching times

(C) Press once

(C) Press several times until correct „picture“ is shown

(C) Press until the actual time is shown

END

7. Delete switching times

(C) Press several times until correct „picture“ is shown

(C) Press to delete program and set a new programm or-

(C) Press until the actual time is shown

8. On and Off manual operation

(C) Press as required

Display ● = On
Display ○ = Off

The time switch will follow the next „On“ or „Off“ program

9. Continuous switching

The switch condition **must first be chosen**

(C) Press as required

Display ● = On
or ○ = Off

(OK) Press once to either

Display ● = On
or ○ = Off

The time switch will remain in continuous „On“ or „Off“ position until it is changed.

9.1 Terminating continuous switching

(C) Press once
The time switch returns immediately to program mode

10. Continuous switching for a chosen number of days

This function only applies to channel 1

The switch condition **must first be chosen**

(C) Press to give desired function

Display ● = On
○ = Off

(S) Press

(S) Press to choose the number of days (d1 to d99)

(OK) Press once

END

In the above example the time switch stays „On“ for 14 days. At 0:00 hours on the 15th day the time switch returns to its program mode.

10.1 Terminating continuous switching

(C) Press once

11. Summer-/ Winter changeover

This function is only available if **no was chosen during date input for summer- / winter selection (see 3)**

(C) Press until the actual time goes forward 1 hour (summer) or back 1 hour (winter)

12. Correcting mistakes (only in the mode of programming)

(C) Press once

(C) Press until actual time is displayed

END

13. Checking the date setting

This function is not available if **no was chosen during date input for summer- / winter selection (see 3)**

(C) + (C) Hold & Press both buttons together

END